

Steypustyrktarstál

Steypustyrktarstál merkt K (t.d. K10) er kambstál B500C í samræmi við NS3576-3

Tákn

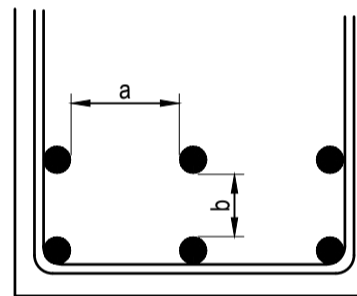
- Bendistál staðsett í nærbrún veggjar eða plötu
- - - Bendistál staðsett í fjarbrún veggjar eða plötu
- ↑ K20c/c200-6000 Bendistál d=20 mm, lengd 6000 mm millibil 200 mm yfir merkt svæði
- K10c/c200 Lykkjur, d=10 mm, millibil 200 mm
- Bendistál beygist með skeytilengd inn í aðliggjandi vegg eða plötu

Steypuhula bendistáls

- Steypa að jarðvegi: 75 mm
- Steypa utanhús: 30 mm
- Steypa innanhús: 20 mm

Minnsta fjarlægð milli bendistáls

Pvermál stangar d (mm)	12	16	20	25	32
Minnsta lóðrétt bil, b (mm)	25	25	25	25	64
Minnsta lárétt bil, a (mm)	35	35	40	50	64

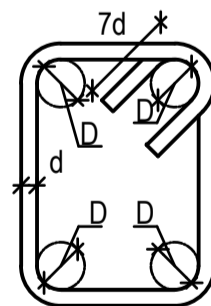


Skeytilengd bendistáls

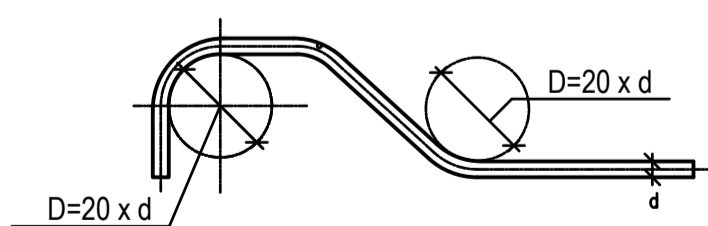
Pvermál stangar d (mm)	8	10	12	16	20	25
Lágmarksskeytilengd (mm)	400	500	600	810	1010	1260

Beyging bendistáls

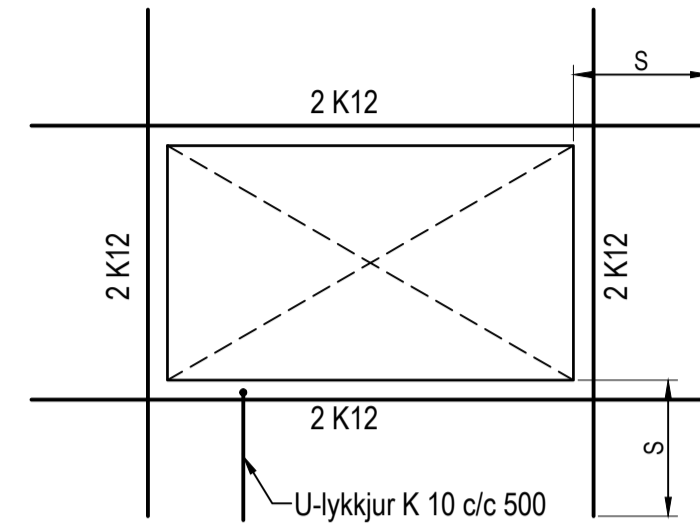
Bendistál skal ekki beygja krappar en fram kemur í eftirfarandi
Fyrir lykkjur gildir eftirfarandi. $D = 5 \times d$
 $d \leq 16$



Beyging höfuðbendingar: $D = 20 \times d$

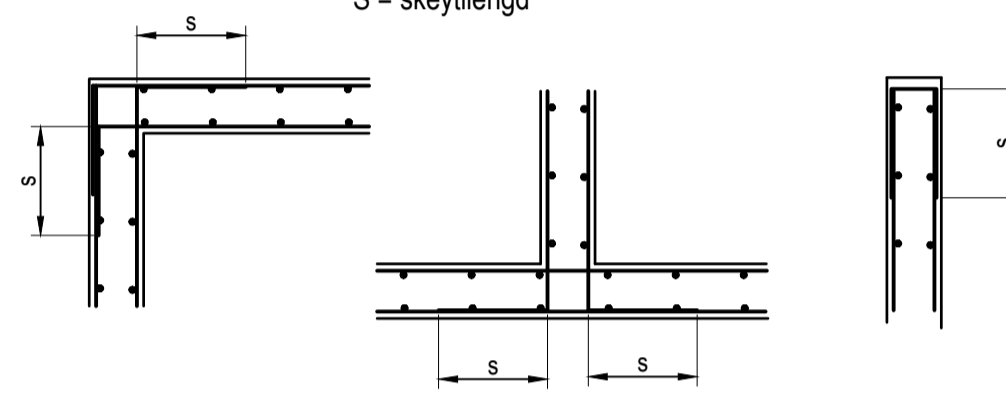


Bending við op í vegg



Bending á hornum

S = skeytilengd



Steinsteypa

Við framleiðslu á steypu gildir: EN 206: 2000 og Byggingarreglugerð nr. 441/1998
Við niðurlögn á steypu gildir: ÍST-10, ÍST-14 og FS ENV 13670-1:2000

Steypuflokkur

Útveggjasteypa
Brotþolsflokkur: C25/30 samkv. EN 206 - 1: 2000
Áreytisflokkur: XC2 / XC3
Sementsmagn: a.m.k. 300 kg/m³
Vatnssementstala: skal vera minni en 0,50
Lofmagn: 5-7%
Sigmál: S3-S4

Sökkjar og botnplata

Brotþolsflokkur: C25/30 samkv. EN 206 - 1: 2000
Áreytisflokkur: XC2 / XC3
Vatnssementstala: skal vera minni en 0,50
Lofmagn: 5-7%
Sigmál: S3-S4 mm

Plötur og Stigar

Brotþolsflokkur: C30/37 samkv. EN 206 - 1: 2000
Áreytisflokkur: XC2 / XC3
Vatnssementstala: skal vera minni en 0,50
Lofmagn: 5-7%
Sigmál: S3-S4 mm
Fjaðurstuðull: 30 G Pa

Trévirki

Timbur

Allt timbur í burðarvirki skal vera styrkleikaflokkað minnst K18 samkv. ÍST-DS 413 nema annað sé tekið fram á teikningum.
Timbur sem leggst að eða í steypu skal fúaverja á viðurkenndan hátt. Leggja skal tjörupappa milli trés og steypu

Límré

Límré í burðarvirki skal vera styrkleikaflokkað minnst L40 samkv. ÍST-DS 413

Festingar

Allar stálfestingar, boltar og skrúfur skulu vera heitgalvanhúðað

Almennar skýringar

- 5.00 Hæðarkótar eru í metrum
- Merkir kóta 5,00 m á sniði
- 5.00 Merkir kóta 5,00 m á grunnmynd
- Öll mál eru í millimetrum
- 200 Merkir þykkt á vegg eða plötu 200 mm
- Snið nr.12
- Staðsetning á sniði
- Snið sýnt á teikningu nr. 105
- Merkir steypuskil

Álagsforsendur

Snjóálag grunnildi = 1,0 KN/m²
Vindálag grunnildi = 2,23 KN/m²
Notaálag plötur = 2,0 KN/m²
Notaálag svalir = 4,0 KN/m²
Létir milliveggir = 1,0 KN/m²
Jarðskjálftaálag er samkv. Eurocode 8 með hönnuðhröðun = 0,15 g

Stálvirki

Stál

Allt stál í burðarvirki skal vera Fe 360 samkv. ÍST-DS 412 nema annað sé tekið fram á teikningum.
Allt stál innanhús skal grunna með ryðvarnamálningu.
Allt stál utanhús skal heitgalvanhúða.

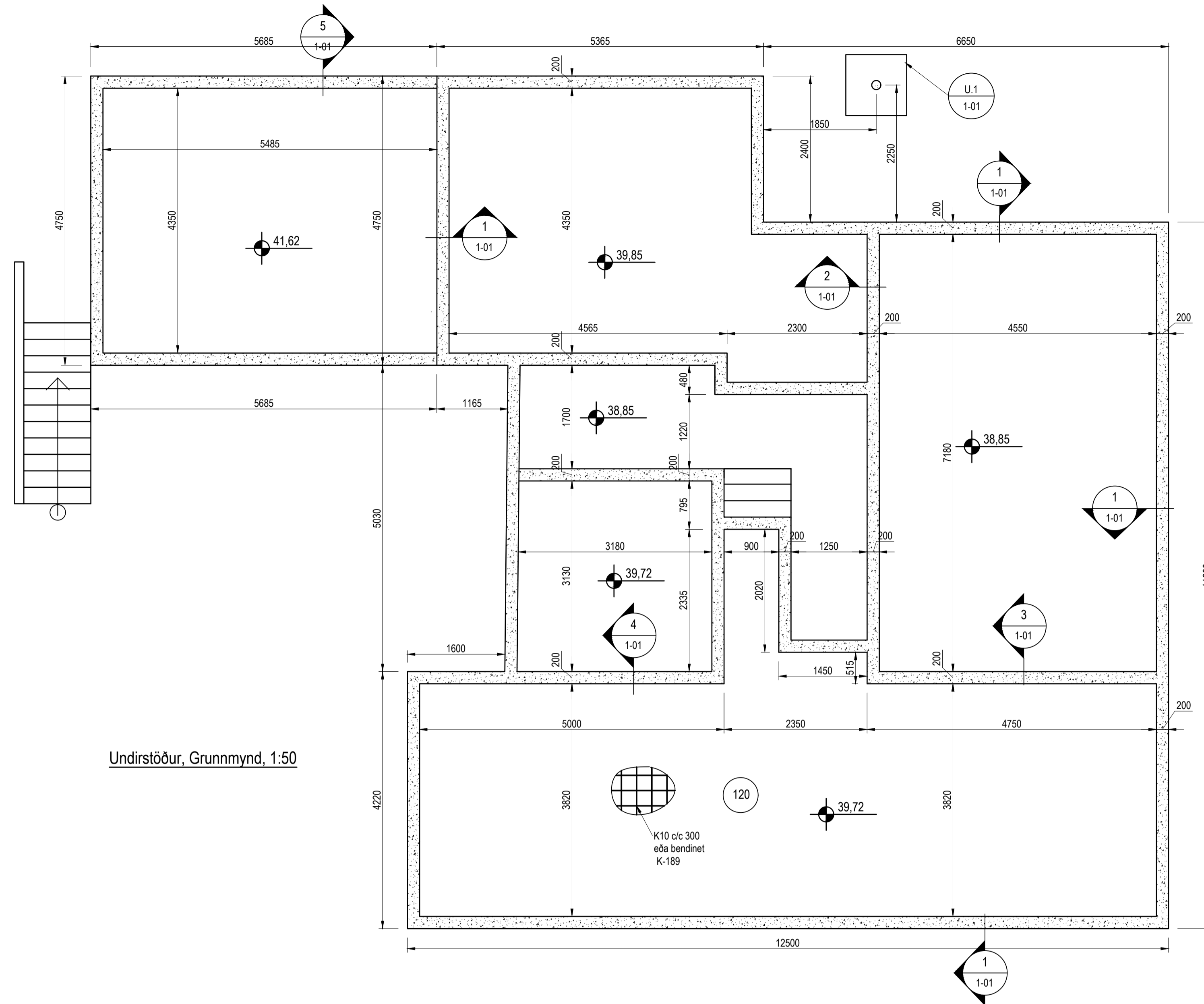
Festingar

Allt stál í festingum skal vera Fe 360 og allir boltar uppfylla styrkleikaflokk 4,6 samkv. DS 412.
Undir boltarær sem koma að tré skal setja skinnur sem eru 3 x þvermál bolta

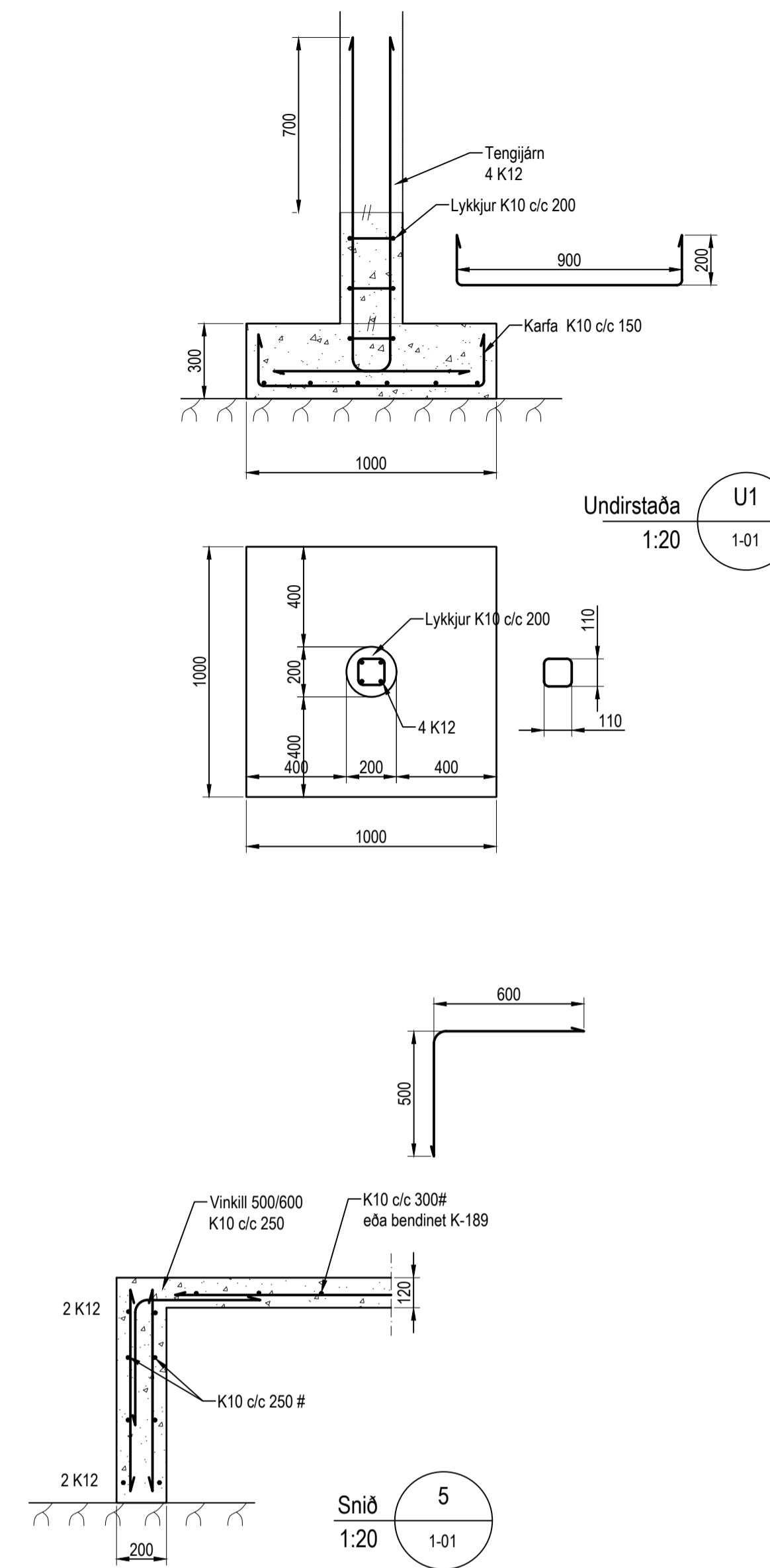
Grundun

Undirstöður hvila á klöpp eða móhelli
Hæð undirstöðu skal vera > 40 sm
Mesta álag á undirstöðu = 0,5 MPa
Fylling inn í sökkla skal vera frostrí grús. Fyllingu skal þjappa í 30 sm lögum með amk. 60 kg vibrósleða 3 umferðir hver lag

Útgáfa	Breyting	Dagsetning	Hannað
Sveinbjörn Hinriksson Byggingatæknifræðingur Kl. 160851-2529 Strandgötu 11 Hafnarfirði Sími: 961-9851 Netfang: sveinb@simnet.is.is		Staður Víkurskarð 2 Hafnarfirði	
		Skýring Skýringar fyrir burðarvirki	
Hannað / Teiknað	Dagsetning	Verknr.	Teikn.nr.
		02-23	00-01

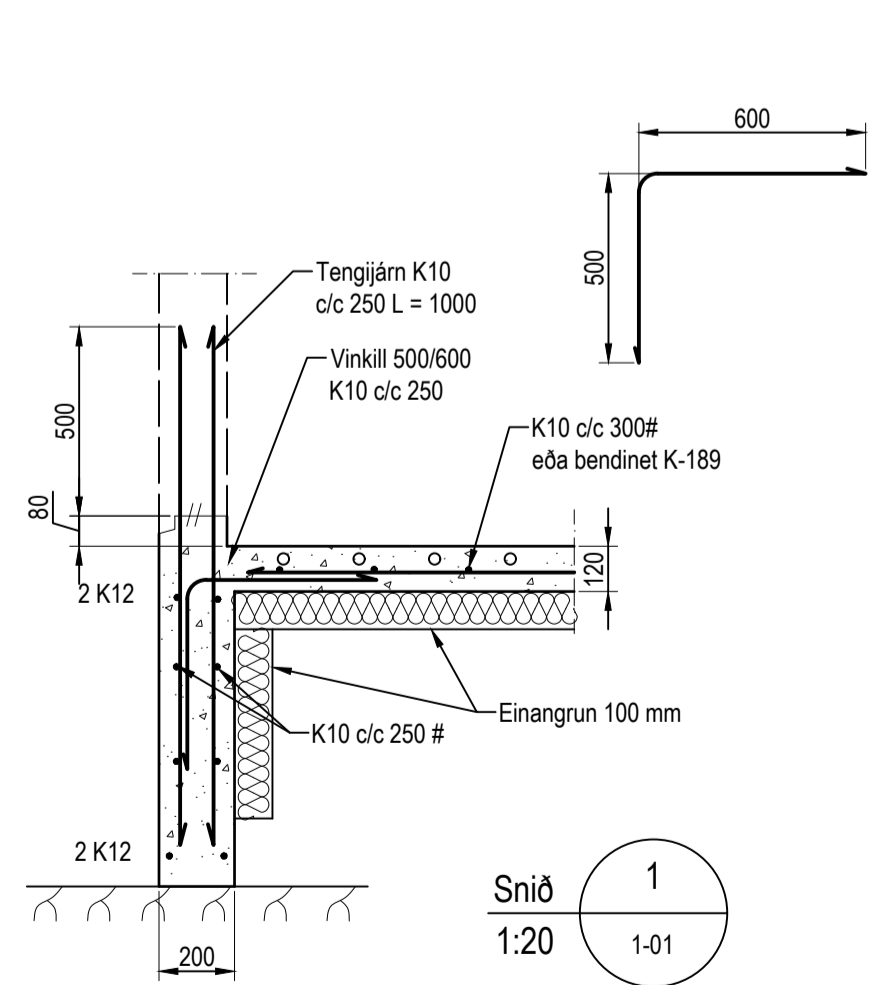


Undirstöður, Grunnmynd, 1:50

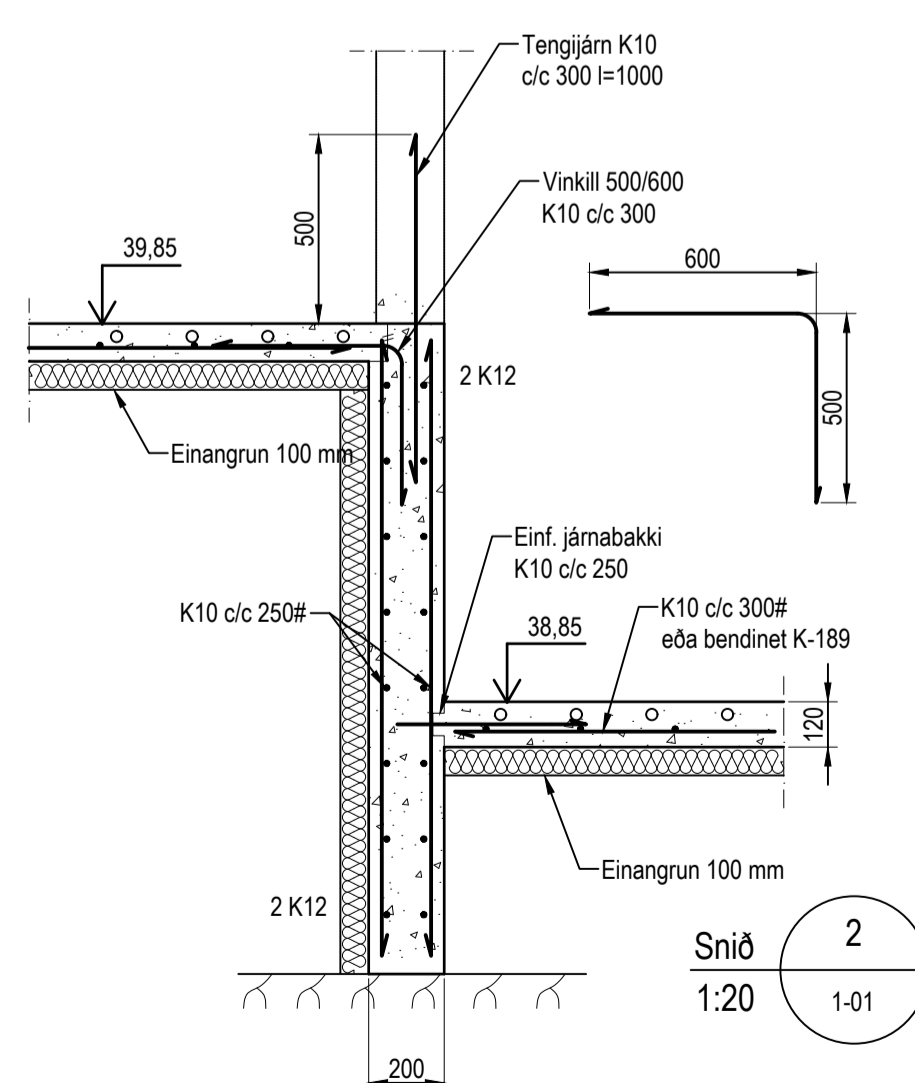


Undirstaða U1
1:20

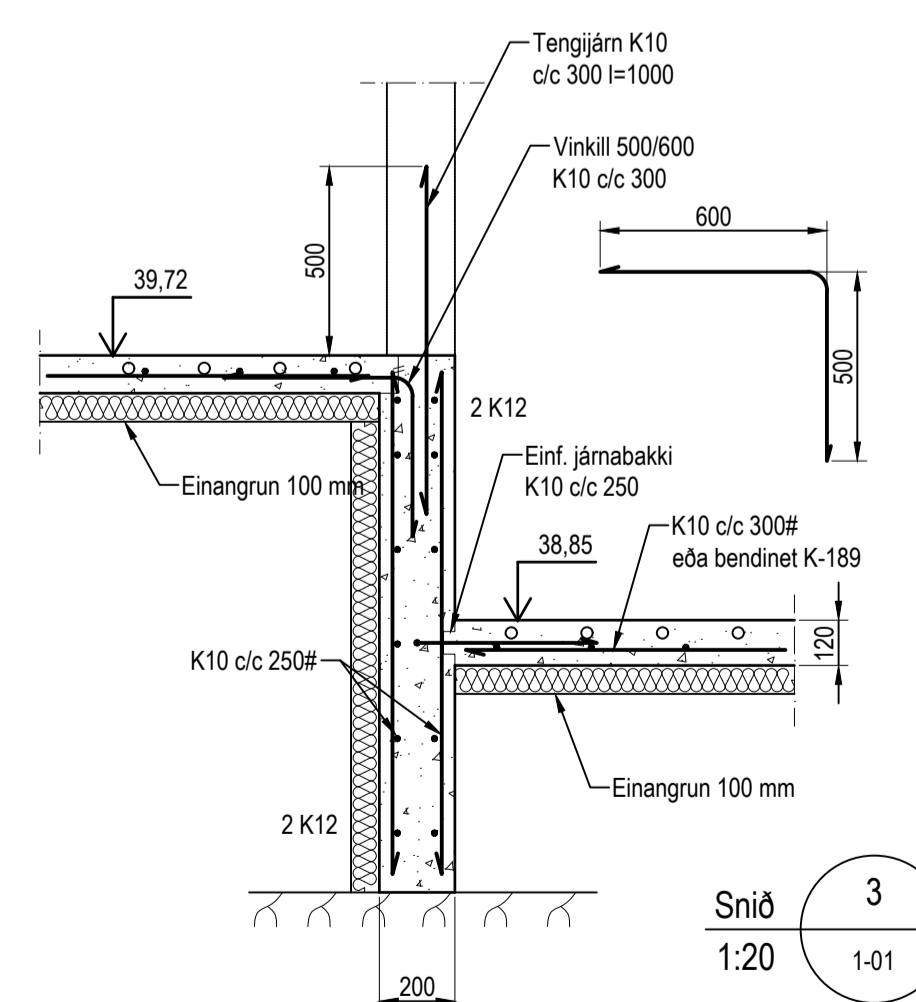
Snið 5
1:20



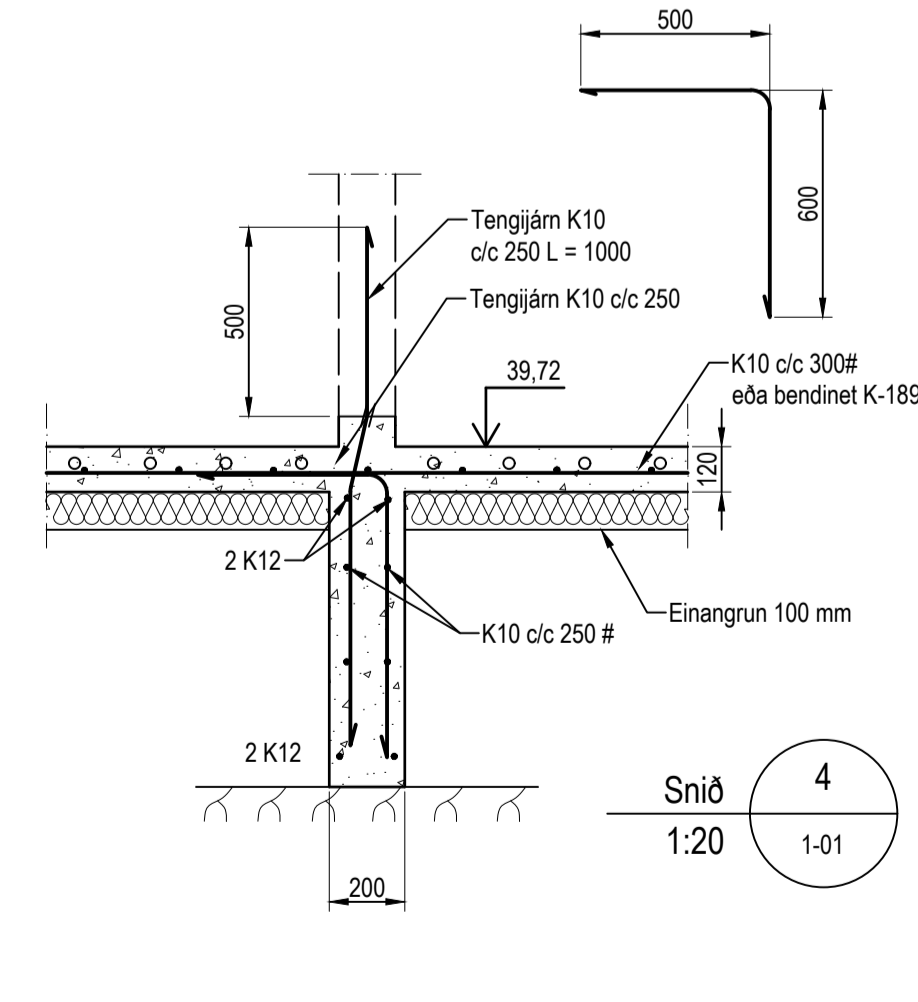
Snið 1
1:20



Snið 2
1:20



Snið 3
1:20



Snið 4
1:20

Skýringar

Almennar skýringar sjá blað 00-01
Undirstöður hvíla á klöpp eða móhelli Hæð undirstöðu skal vera > 40 sm
Mesta álag á undirstöðu = 0,5 MPa

Fylling inn í sökkia skal vera frostrí grús. Fyllingu skal þjappa í 30 sm lögum með 60 kg vibrósléða 3 umferðir hvert lag.
Taka skal úrtök í undirstöður fyrir frænnisliðnum, sjá Grunnlagna teikningu.
Öl mál eru í millimetrum
Einangrun undir botnplötu skal vera 100 mm polystyren 25 kg/m³

Utgáfa	Breyting	Dagsetning	Hannað
Sveinbjörn Hinriksson Byggingatæknifræðingur Kl. 160851-2529 Strandgötu 11 Hafnarfjörður Sími: 555-4008, 861-9851 Netfang: sveinb@simnet.is		Staður Víkurskarð 2 Hafnarfjörður	
Hannað / Teiknað		Kvarði 1:50 1:20	Teikn.n. 1-01
		Dagsetning 02-23	Verkn. 1-01